

SCM1-1

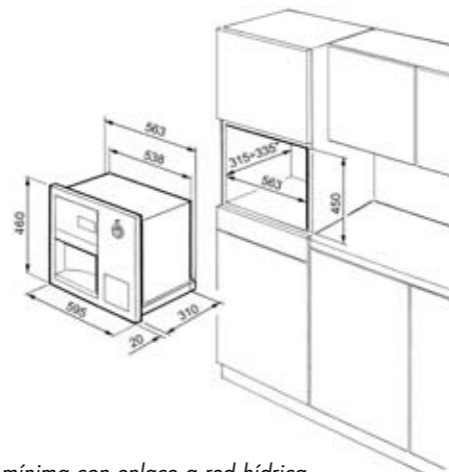
MÁQUINA DE CAFÉ 60x46 CM
AUTOMÁTICA



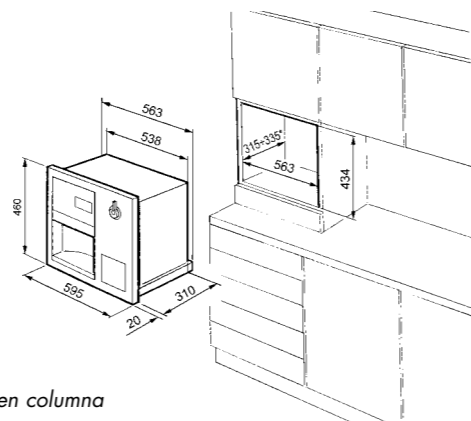
Inox
Display multilingüe en cristal líquido
Funcionamiento automático tipo profesional
Preparación café expreso (normal o largo)
"Cappuccinatore"
Agua caliente para infusiones
Función vapor
Posibilidad elección 1-2 tazas
Cantidad de café por carga 6,5 gr
Recipiente para café en grano 300 gr
Depósito de agua extraíble 2 litros
15 bares de presión (reductor de entrada a 1 bar)
Mando regulación molinillo
Molinillo interno regulable
Bandeja de goteo extraíble
Depósito para posos café
Reductor de presión a 1 bar
Extraíble sobre guías telescópicas en dotación
Dispositivo de seguridad niños

Potencia nominal: 1,80 kW

ACCESORIOS:
Lanza vapor
Lanza "Cappuccinatore"
Guías telescópicas para encastre
Kit conexión a red hídrica



*Profundidad mínima con enlace a red hídrica



Instalación en columna

