

KITCMNKBU

Accesorios, Tipología: Chimney extension, Campanas

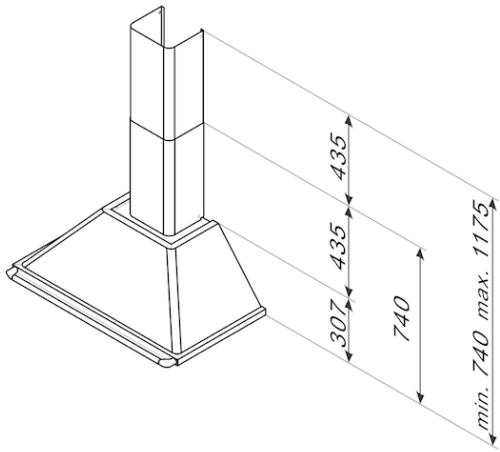
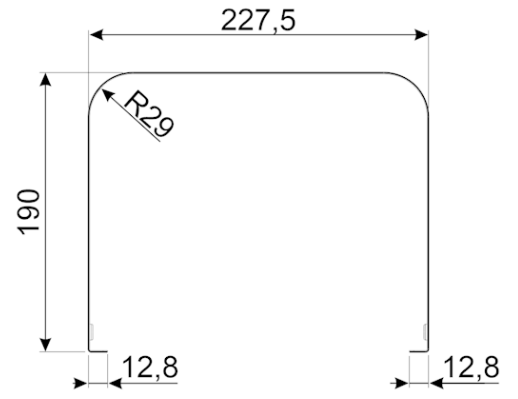
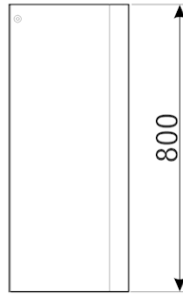
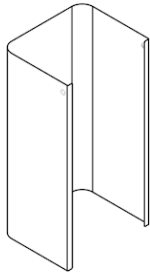


TIPOLOGÍA

Familia: Accesorios • Familia: Campanas • Tipología: Chimney extension • Código EAN: 8017709211523 • Chimney extension size 227.5 * 190 * 800 mm black color, allow to reach 1475 mm of total high of the hood

DATOS LOGÍSTICOS

Largo del producto mm: 227 mm • Profundidad del producto (mm): 190 mm • Alto del producto mm: 800 mm • Dimensión del producto (mm): 800x227x190 • Peso neto (kg): 3.600 kg • Peso bruto (kg): 4.600 kg



KITCMNKBU

