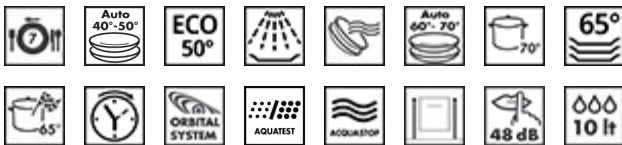


STC75

Lavavajillas, Universal, Integración total, 60 cm, Número de cubiertos: 7, A



TIPOLOGÍA

Familia: Lavavajillas • Código EAN: 8017709098384 • Altura comercial: Compacta • Número de cubiertos: 7 • Ancho comercial: 60 cm • Instalación: Integración total

ESTÉTICA

Estética: Universal • Color teclas: Negro • Color led/pantalla: Verde • Color panel frontal: Acero Inoxidable • Tipo de puerta: Zincata

PROGRAMAS/FUNCIONES

Auto 40-50: Sí • Eco: Sí • Remojo: Sí • Mix Express: Sí • Calienta platos: Sí • Auto 60-70: Sí • Rápido 27': Sí • Super: Sí • Temperaturas de lavado: 38°, 45°, 55°, 65°, 70° °C • Mix: Sí • Número de programas: 10 • Glass: Sí • Fuerte y rápido: Sí

OPCIONES

Opción pastillas FlexiTabs: Sí • Opción de inicio retardado: Hasta 9 horas, con remojo automático

CESTOS

Color cestos: Acero Inoxidable • Dimensiones máximas plato cargable en cesto superior: 23,5 cm • Color componentes cestos: Gris • Cesto inferior: Con inserto totalmente plegables y vidrio • Tirador: Solo en cesto inferior • Dimensiones máximas plato cargable en cesto inferior: 32 cm • Cesto con sistema anti-goteo: Sí

CARACTERÍSTICAS TÉCNICAS

Sistema de secado: Por condensación natural • Sistema de lavado: Orbital • Sensor de turbidez Aquatest: Sí • Indicador de fin de ciclo: Espia, con señal sonoro • Indicador sal: Testigo • Alimentación agua: Singular; agua fría/caliente hasta a 60°C - ahorro energético con agua caliente hasta el 35% • Pantalla: programación de inicio retardado • Protección vapor: De plástico • Resistencia oculta: Sí • Máxima dureza del agua: 100°FH;58°dH • Min. y max. peso del panel frontal: 1,4 - 4,7 / 1 - 4,7 kg • Indicador on/off: Sí • Iluminación interna: With White led • Mandos: Electrónicos • Bisagras: Bisagra variable con triple efecto (aplastante) • Indicador abrillantador: Testigo • Sistema de protección anti-fugas de agua: Acquastop total • Instalable en columna: Sí • Motor: Monofase • Material de la cuba: Acero Inoxidable • Filtro: Acero Inoxidable • Tercer aspersor superior: Individual • Descalcificador: Con ajuste electrónico

PRESTACIONES/ETIQUETA ENERGÉTICA

Consumo de energía - stand by on mode: 0.80 W • Consumo anual de energía: 208 kWh/a • Consumo de energía - stand by off mode: 0.02 W • Rumorosidad: 48 dB(A) re 1pW • Consumo de agua ciclo (L/ciclo): 10 l • Duración total de un ciclo del programa de referencia (min): 150 min • Duración en modalidad stand-by on (min): 5 min • Clase de eficiencia energética: A • Clase de eficiencia de secado: A • Consumo de energía por ciclo (kWh/ciclo): 0.730 kWh • Consumo anual de agua: 2800 l • Programa de referencia: ECO

CONEXIÓN ELÉCTRICA

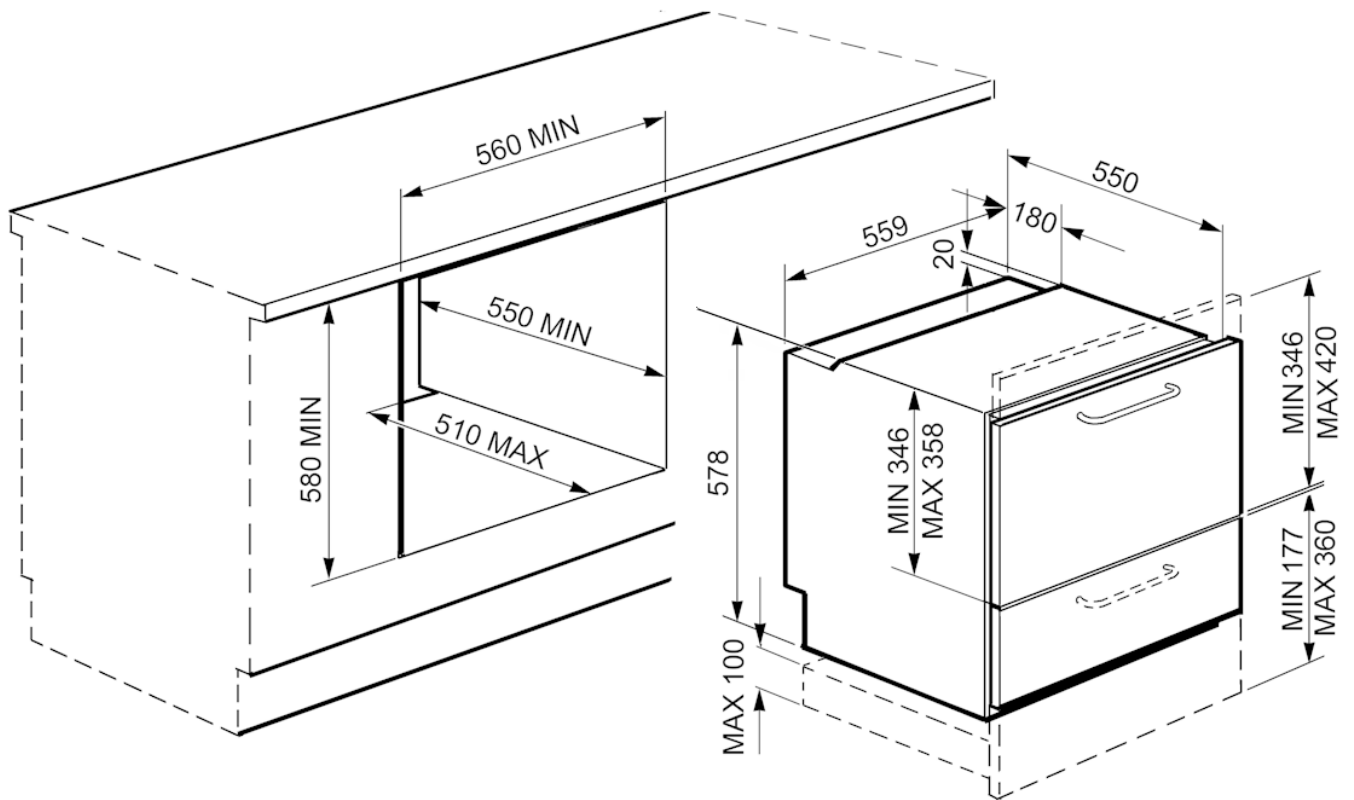
Potencia instalada: 1800 W • Tensión: 220-240 V • Tipo de conexión: Monofásico • Frecuencia: 50 Hz • Largo del cable de alimentación: 140 cm

DATOS LOGÍSTICOS

Dimensiones del producto (mm): 598x598x550

OPTIONAL

KIT73624X: Accesorios, Tipología: Panel, LavaplatosKIT73636X: Accesorios, Tipología: Panel, LavaplatosKITGH: Accesorios, Tipología: Glass holder kit, LavaplatosKITPLV2: Accesorios, Tipología: Extension kit, Lavaplatos



attenzione: dimensioni riferite ad installazione con pannelli di spessore 20 mm.
 Per pannelli di spessore diverso, consultare il manuale di installazione completo.