

## STO905-1

Lavavajillas, Universal, Integración total , Horizontal, 90 cm, Número de cubiertos: 12, F



### TIPOLOGÍA

Familia: Lavavajillas • Altura comercial: Compacta • Número de cubiertos: 12 • Instalación: Integración total • Ancho comercial: Horizontal, 90 cm • Panel de cocina (puerta): No incluido • Código EAN: 8017709184810

### ESTÉTICA

Estética: Universal • Color panel frontal: Acero Inoxidable • Tipo de puerta: Titanio • Color led/pantalla: Verde • Color teclas: Silver (silver 2008 ST)

### PROGRAMAS/FUNCIONES

Número de programas: 6+4 programa rápido • Remojo: Sí • Rápido 27': Sí • Glass: Sí • Eco: Sí • Sensor automático 45-65: Sí • ECO rápido: Sí • Delicado y rápido: Sí • Mix Express: Sí • Fuerte y rápido: Sí • Super: Sí • Temperaturas de lavado: 38, 45, 55, 65, 70 °C

## OPCIONES

Opción de inicio retardado: Hasta 9 horas, con remojo automático • Opción 1/2 carga distribuida FlexiZone: Sí • Opción pastillas FlexiTabs: Sí • Opción Tiempo Rápido: Sí • Opción de lavado diferenciado: Sí

## CESTOS

Nº Cestos: 1 • Color cestos: Acero Inoxidable • Color componentes cestos: Gris • Cesto inferior: Con inserto totalmente plegables y vidrio • Cesto inferior con insertos rompegotas: Sí • Cesto con sistema anti-goteo: Sí • Dimensiones máximas plato cargable en cesto inferior: 32,0 cm • Cesto portacubiertos: 12 cubiertos

## CARACTERÍSTICAS TÉCNICAS

Mandos: Electrónicos • Pantalla: programación de inicio retardado • Tipo de pantalla: Display LED (1 dígito) • Indicador on/off: Sí • Indicador sal: Testigo • Indicador abrillantador: Testigo • Indicador de fin de ciclo: Señal sonora • Sistema de lavado: Doble Orbital • Sistema de secado: Por condensación natural • Motor: Monofase • Tercer aspersion superior: Doble • Descalcificador: Con ajuste electrónico • Sensor de turbidez Aquatest: Sí • Sistema de protección anti-fugas de agua: Acquastop total • Alimentación agua: Singular; agua fría/caliente hasta a 60°C - ahorro energético con agua caliente hasta el 35% • Máxima dureza del agua: 100°FH;58°dH • Protección vapor: De plástico • Iluminación interna: With White led • Material de la cuba: Acero Inoxidable • Filtro: Acero Inoxidable • Resistencia oculta: Sí • Min. y max. peso del panel frontal: 2,2 - 7 / 1,5 - 5 kg • Bisagras: Bisagra variable con triple efecto (aplastante) • Instalable en columna: Sí • Pies regulables: Solo para nivelación

## PERFORMANCE / ENERGY LABEL - REG. 2019

Energy Efficiency Class: F • Energy consumption [per 100 cycles, based on the eco programme]: 101 KWh • Rated capacity (ps): 12 • Water consumption [per cycle]: 11.5 litres • Programme duration: 3:10 h:min • Airborne acoustical noise emissions: 43 dB (A) re 1 pW • Airborne acoustical noise emission class: B • Energy efficiency Index (EEI): 61.2

## CONEXIÓN ELÉCTRICA

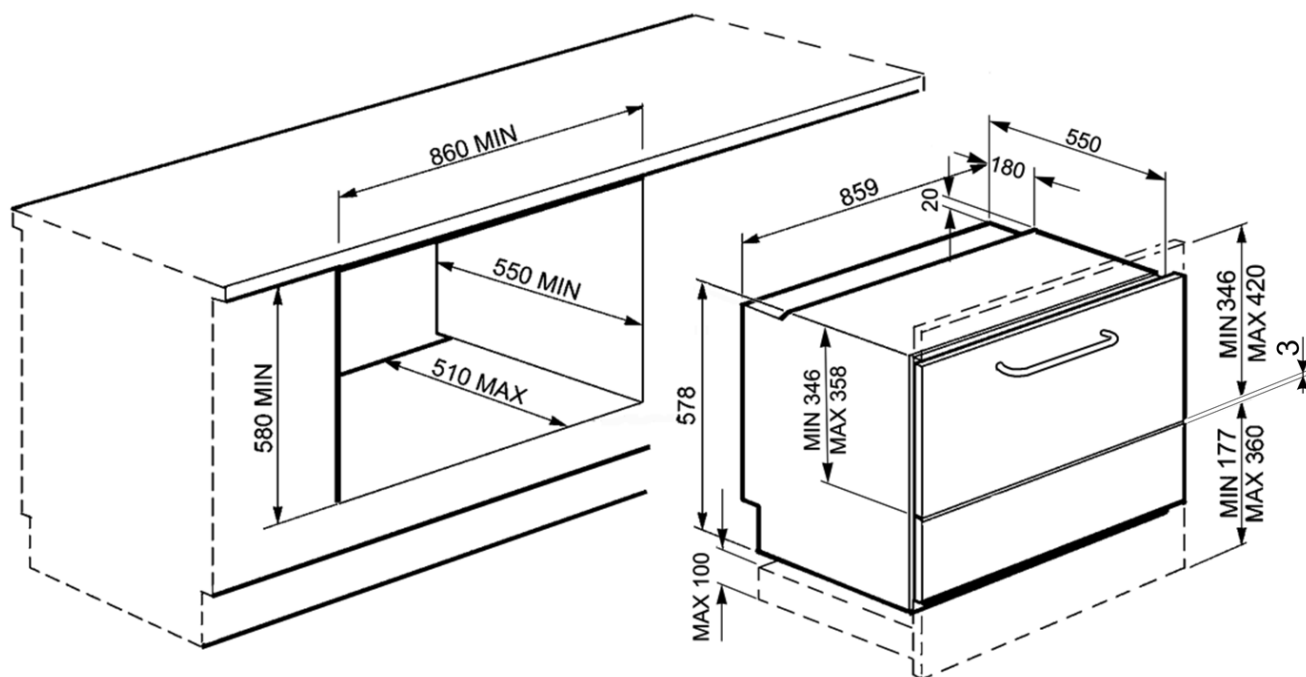
Potencia instalada: 1800 W • Tensión: 220-240 V • Tipo de conexión: Monofásico • Frecuencia: 50 Hz • Largo del cable de alimentación: 140 cm

## DATOS LOGÍSTICOS

Dimensiones del producto (mm): 578x860x550

## OPTIONAL

KIT93624X: Accesorios, Tipología: Panel, LavaplatosKIT93636X: Accesorios, Tipología: Panel, LavaplatosKITPLV2: Accesorios, Tipología: Extension kit, Lavaplatos



attenzione: dimensioni riferite ad installazione con pannelli di spessore 20 mm.  
 Per pannelli di spessore diverso, consultare il manuale di installazione completo.