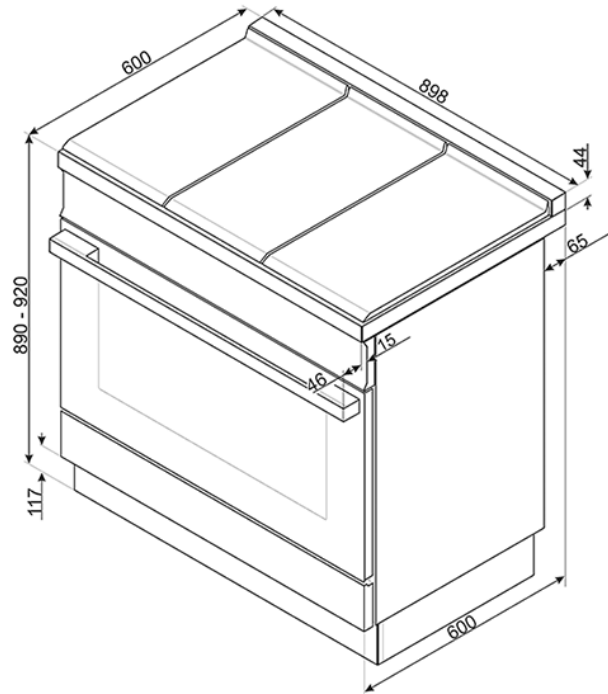


Cocina Portofino 90 cm. Horno multifunción, encimera gas.
Clase A+. Color antracita
EAN13: 8017709225728



• **ESTÉTICA/MANDOS** • Cocina 90 cm • Clase A+ • Línea Portofino • Color Antracita • Display LCD • Parrillas de fundición • Frontal de mandos en color de la cocina • **ENCIMERA** • 6 quemadores a gas • Encendido electrónico incorporado en los mandos • Valvulas rápidas de seguridad • Parrillas de hierro colado a ras de encimera • Preparada para gas natural • Anterior izquierda - Ultrarápido - 4200 W • Posterior izquierda y anterior central - Auxiliar 1000 W • Posterior central y anterior derecha- Semirápido 1800 W • Posterior derecha - rápido 3000 W • **HORNO** • 10 funciones • Horno Multifunción Termoventilado, 126 litros brutos • Grill 2900 W • Sistema centrífugo de enfriamiento tangencial • Puerta desmontable triple cristal, todo cristal • Cavity Smalte Everclean • Sistema de cierre Soft Close • Temperatura horno 50 - 260 ° • Programación y alarma final de cocción • Limpieza vapor clean • **DOTACIÓN** • 1 bandeja 40 mm profundidad, 1 bandeja 20 mm profundidad, 1 rejilla • Potencia nominal eléctrica: 3200 W • Dimensiones LxPxH 90 cm x 60 cm x 90 cm

Funciones



Opciones

• KITC9X9-1 - Trasera • GT1P-2 - Guías telescópicas de extracción parcial • GT1T-2 - Guía telescópica de extracción total • PAL2 - Pala pizza grande • PALPZ - Pala pizza • PPR9 - Piedra pizza rectangular

Versiones

• CPF9GMAN - Antracita • CPF9GMOG - Verde oliva • CPF9GMR - Rojo • CPF9GMOR - Naranja • CPF9GMX - Acero inox • CPF9GMYW - Amarillo • CPF9GMWH - Blanco