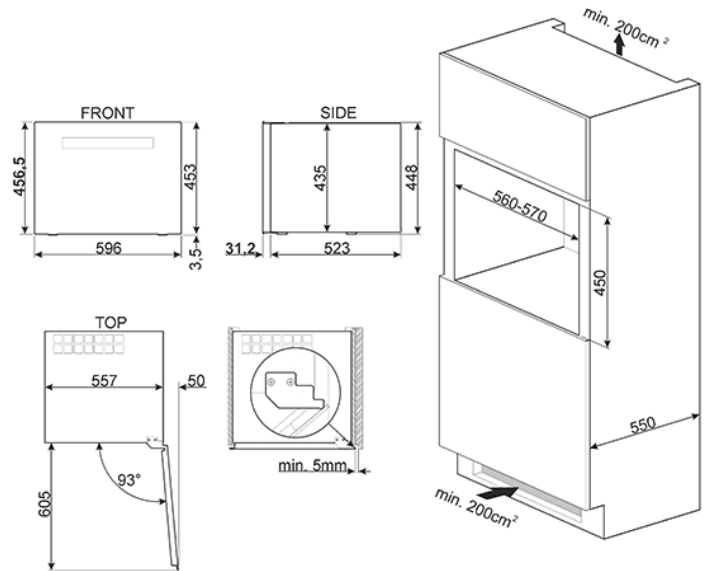


Vinoteca, Estética línea, Bisagras derecha, Cristal negro, Conexión wifi
EAN13: 8017709253400



• **ESTÉTICA** • Familia: Vinoteca • Instalación: Integración • Nicho de empotrado: 45 • Tipo de enfriamiento: Ventilado • Bisagra: Derecha • SmegConnect • Número de estantes fijos: 1 • Ud. Máxima de botellas (botellas 0,75lt): 18 • Número de estantes extraíbles: 2 • Material del estante: Madera • Estantes extraíbles con guías telescópicas: Si • Luz interior: Led • Control: Externo, en la puerta • Ajuste control: Touch control • Indicador encendido: Si • Bloqueo de control: Si • Connectivity: WIFI • Ventilador forzado ON: Si • Alarma temperatura: Si • Alarma puerta abierta: Si • Funciones pantalla: Temperature alarm, Temperature value • Características técnicas • Sistema de refrigeración independiente: 1 • Número cristales puerta: 2 • Cristales puerta anti-UV: Si • Temperature rango: 5-20 °C • Tipo de control de la temperatura: Electronic • Pantalla: LED • Volumen compartimento alimentos frescos: 46 l • Clase de eficiencia energética del modelo: A+ • Consumo anual de energía, redondeado a la cifra entera más • cercana: 105 kWh • Clase climática: SN, ST • Rumoridad: 42 dB(A) • Conexión eléctrica • Tensión: 220-240 V • Frecuencia: 50 Hz • Enchufe: Schuko

Funciones

