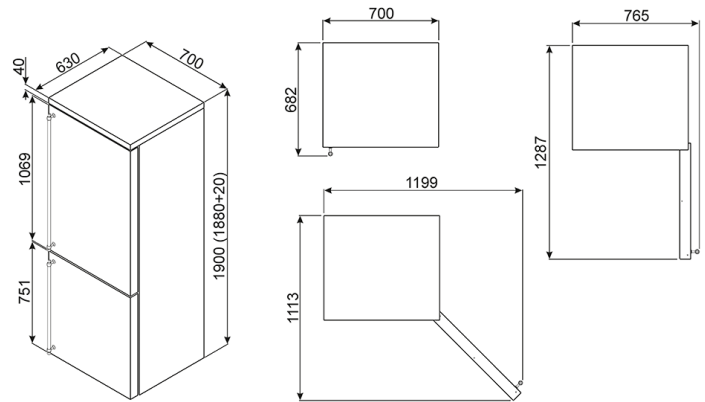


Frigorífico combinado carrozado inox, 360 litros, 70 cm
 Línea Clásica
 Clase energética A+
 Bisagras a la izquierda
 EAN13: 8017709184513



• Alto 190 cm • Completamente No Frost • Panel de mandos electrónico con display LED • Piloto luminoso y acústico de alarma • Bisagras a la izquierda • **FRIGORÍFICO** • Capacidad neta 264 l • Zona 0°C (Chiller) • Filtro de aire de carbón activado • Sistema aireación Multiflow • Compartimento Extra Fresh • 2 bandejas en cristal regulables • 1 cubre verduras en cristal • Portabotellas horizontal • 2 cajones transparentes fruta/verdura • Compartimento lácteos • Doble iluminación interior LED • Enfriamiento rápido • **CONTRAPUERTA** • 2 balcones portaobjetos y 2 balcones portabotellas • Huevera • **CONGELADOR** • Capacidad neta 82 l • 3 cajones transparentes extraíbles • Compartimento congelación rápida • **DATOS TÉCNICOS** • Consumo energético anual: 325 kWh • Clase climática: SN – T-N-ST • Poder de congelación 18 Kg/24 h • Obstrucción con la puerta abierta a 90°: 76 cm (tirador incluido) • Dimensiones: HxLxP 190 x 70 x 65 cm

Funciones

