

FAB28RDG

novedad

años 50

Frigorífico Monopuerta, Oro,
60 cm, Capacidad total 256 litros
Clase energética A++
Bisagras derecha

EAN13: 8017709182700

FRIGORÍFICO

- Capacidad neta frigorífico 222 l
- Ventilado
- Termostato regulable
- Descongelación automática
- 3 estantes regulables en cristal
- 1 estante fijo en cristal
- 1 porta-botellas cromado
- 1 cajón fruta/verdura
- Evaporador oculto
- Iluminación interior

CONGELADOR

- Capacidad neta congelador 26 l
- 2 cubetas hielo

DATOS TÉCNICOS

- Potencia nominal: 90 W
- Consumo de energía: 180 kWh/año
- Clase climática T
- Poder de congelación: 2 kg/24h
- Autonomía de conservación sin energía eléctrica: 12 h
- Nivel de rumorosidad: 40 dB(A) re 1pw
- Peso: 71 Kg
- Obstrucción con puerta abierta a 90°: 78 cm
- Dimensiones: HxLxP 151x60x68,2 cm (73,2 con tirador)

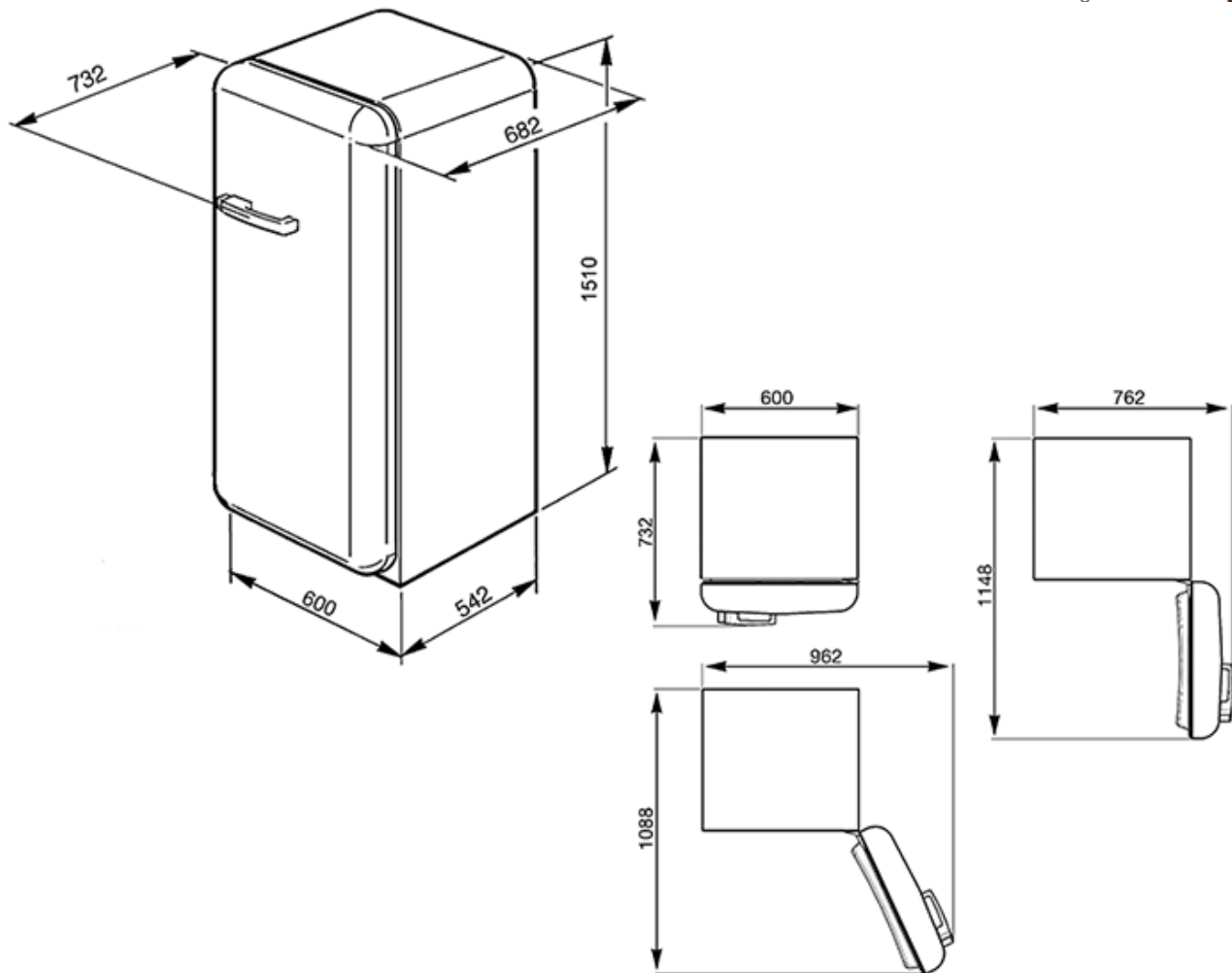




FAB28RDG

años 50

frigorífico
libre instalación
monopuerta
oro
60 cm
clase energética A++



SMEG España
Hidráulica, 4
P. I. Ferreria
08110 Montcada I Reixac (Barcelona)
Tel.: +34 93 56 50 250
Fax : +34 93 56 44 310