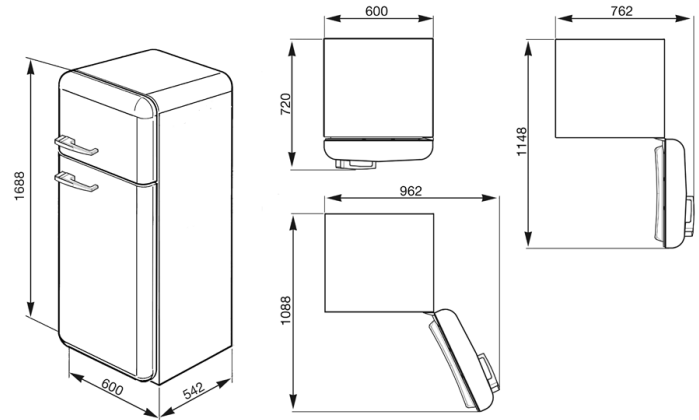


Frigorífico, Libre instalación, Doble puerta, Ventilado,  
Bisagra estándar derecha, categoría A++  
EAN13: 8017709171766



- **Estética** • Material de la puerta: Termomoldeada • Color puerta: Rojo • Material de los laterales: Chapa • Pantalla: 7 segmentos • Otros colores disponibles: Naranja, Celeste, Blanco, Azul, Negro, Crema, Rosa, Silver, Verde agua, Verde limón • **Instalación compartimento frigorífico** • Número estantes regulables: 3 • Tipología estantes regulables: Cristal • Estante cubre cajón para la verdura: Sí • Estante portabotellas: Sí • Tipología estante cubre cajón de verduras: Cristal • Tipo de iluminación interior frigorífico: Lámpara de led • Iluminación interna frigorífico: Sí • **Contrapuerta compartimento frigorífico** • Número de ménsulas con tapa transparente: 1 • Número compartimentos de puerta regulables: 2 • Ménsulas portaobjetos con cable metálico: Sí • Número de ménsulas portabotellas: 1 • Ménsulas portabotellas con cable metálico: Sí • **Otros equipos frigorífico** • Accesorios: Huevera • Ventilador: Sí • **Instalación compartimento congelador** • Número estantes: 1 • Tipología estantes: Cable • **Otros equipos congelador** • Accesorios: 1 cubitera • **Otras características técnicas** • Tecla congelación rápida: Sí • **Prestaciones/Etiqueta energética** • Clase de eficiencia energética del modelo: A++ • Consumo anual de energía, redondeado a la cifra entera más cercana: 212 kWh • Volumen útil del compartimento de alimentos frescos: 229 l • Volumen útil del compartimento de alimentos congelados: 64 l • Volumen bruto del compartimento de alimentos frescos: 231 l • Volumen bruto del compartimento de alimentos congelados: 64 l • Número de estrellas compartimento de alimentos congelados: 4 • Capacidad de congelación: 3 kg/24h • Autonomía de conservación sin energía eléctrica: 15 h • Clase climática: SN, N, ST, T • Rumorositad: 38 dB re 1 pw • **Conexión eléctrica** • Tensión: 220-240 V, Hz • Frecuencia: 50 Hz • Enchufe: Schuko