

FAB5LBL

años 50

Frigorífico Monopuerta, Negro, Libre Instalación,
Bisagras izquierda

EAN13: 8017709225841

Estética

- Material de la puerta: Termomoldeada
- Color puerta: Negro
- Material de los laterales: Chapa

Instalación compartimento frigorífico

- Número estantes regulables en cristal: 2
- Tipo de iluminación interior frigorífico: LED
- Iluminación interna frigorífico: Sí

Contrapuerta compartimento frigorífico

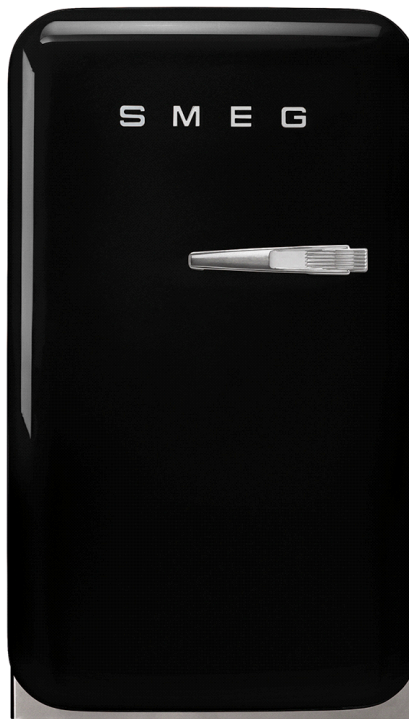
- Número compartimentos de puerta regulables: 1
- Número de estantes portabotellas: 1

Prestaciones/Etiqueta energética

- Clase de eficiencia energética del modelo: D
- Consumo anual de energía, redondeado a la cifra entera más cercana: 275 kWh
- Volumen útil del compartimento de alimentos frescos: 31 l
- Volumen bruto del compartimento de alimentos frescos: 33 l
- Clase climática: N
- Rumorosidad: 0 dB

Conexión eléctrica<7b>

- Tensión: 220-240 V , Hz
- Frecuencia: 50-60 Hz
- Enchufe: Schuko



Funciones





FAB5LBL

años 50

frigorífico
libre instalación
monopuerta
negro
40 cm



D:
El símbolo indica bajo consumo de energía, protegiendo el medio ambiente.



LED:
La iluminación interna a LED, presente en algún modelo de frigorífico, garantiza un ahorro energético y a cambio ofrece una luz de ambiente.

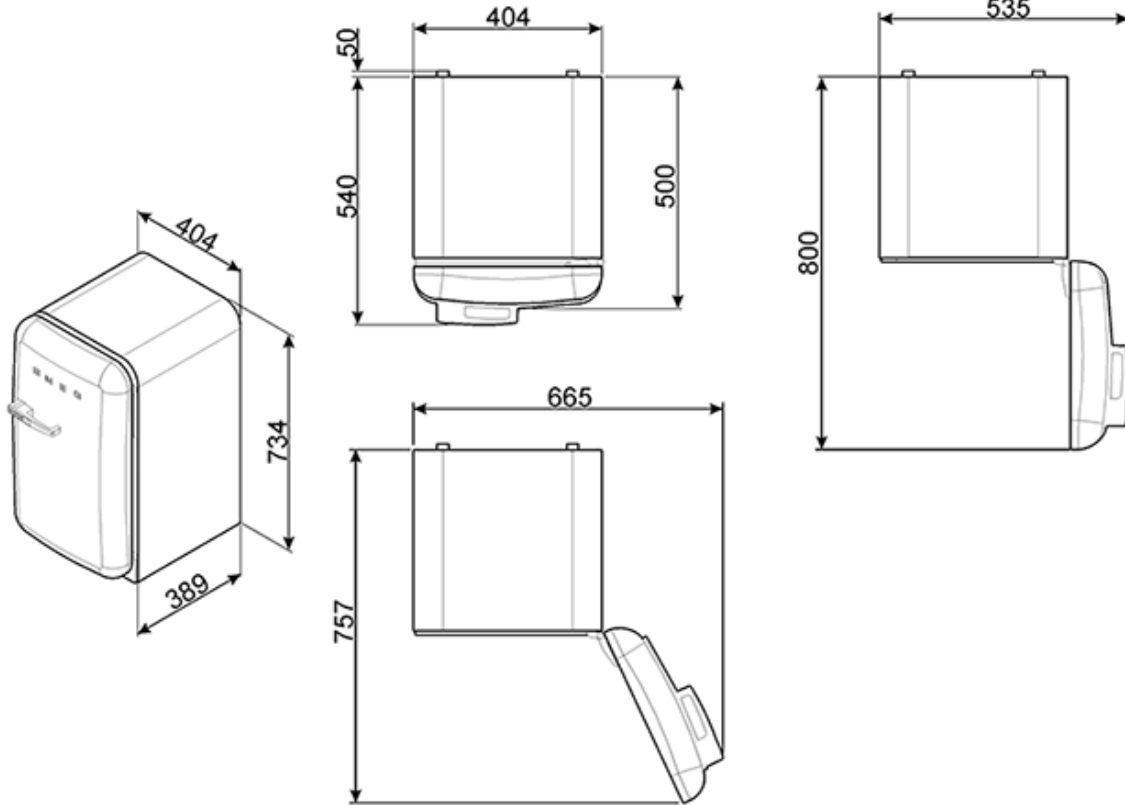
SMEG España
Hidráulica, 4
P. I. Ferrería
08110 Montcada I Reixac (Barcelona)
Tel.: +34 93 56 50 250
Fax : +34 93 56 44 310



FAB5LBL

años 50

frigorífico
libre instalación
monopuerta
negro
40 cm



SMEG España
Hidráulica, 4
P. I. Ferreria
08110 Montcada I Reixac (Barcelona)
Tel.: +34 93 56 50 250
Fax : +34 93 56 44 310