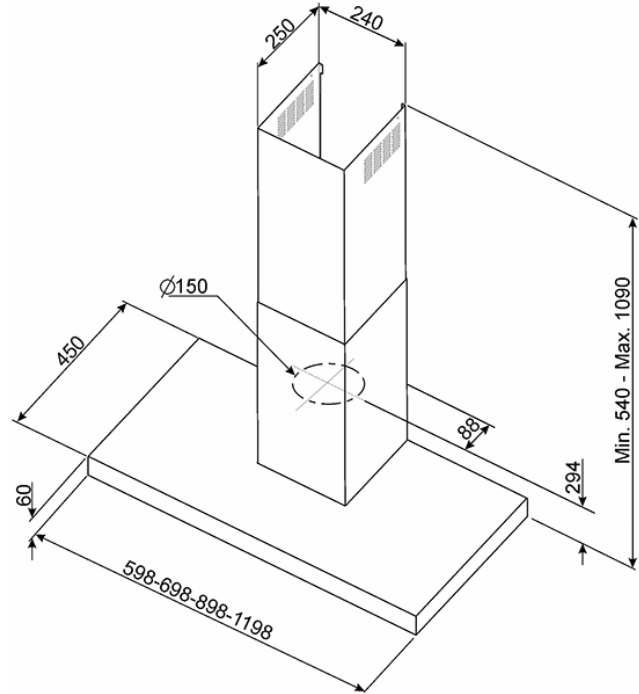


Campana a pared, 60 cm  
EAN13: 8017709201517



• Campana a pared 60cm acero inox • 3 velocidades de aspiración + 2 intensa • 1 motor • Eficiencia energética B • 3 filtros de aluminio • Capacidad aspiración en modalidad libre: 750m<sup>3</sup>/h • Rumorosidad velocidad 1 46 dB • 2 luces LED (2 w) • Luz eficiencia clase A • Diametro embocadura motor 150 mm

## Funciones

