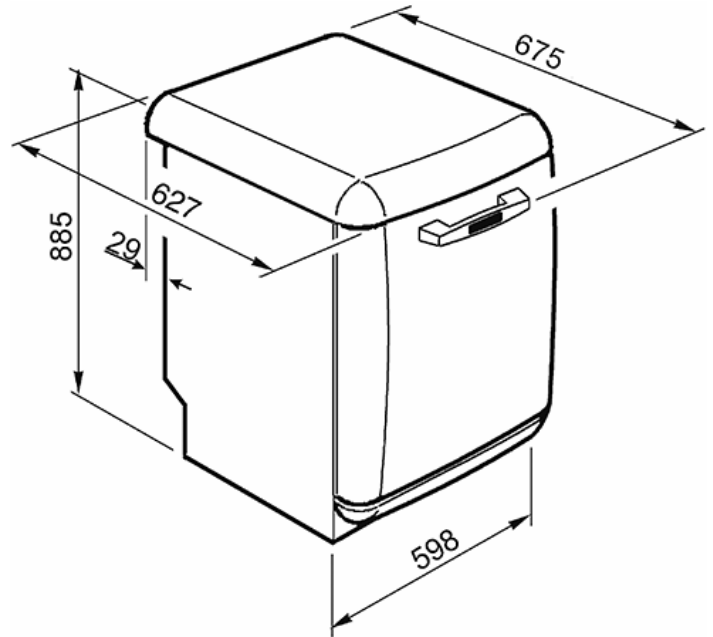


Libre instalación 13 cubiertos, 5 + 4 programas: rápidos, 5 temperaturas de lavado
 EAN13: 8017709232276



• **CARACTERÍSTICAS / FUNCIONES** • 13 cubiertos • 5 + 4 programas: rápidos • 5 temperaturas de lavado (38°, 45°, 50°, 65° y 70°C) • Frontal inox con display para programación diferida • Pilotos: Sal y Abrillantador • Opción ahorro energético EnerSave -20% • Opción pastillas FlexiTabs y programación diferida 1-9 horas • Opción ½ carga distribución FlexiZone ½ y Quick Time • Cestos inox con tiradores • Cesto para cubiertos con soportes y tiradores de color coordinado con la puerta • Cesto superior regulable en altura a 3 niveles y con sistema deslizante EasyGlide • Cesto inferior con soporte totalmente abatible • Cuba toda en acero inox • Tercer aspersor superior • Sistema de lavado Orbital • Filtro inox • Descalcificador con regulación electrónica • Resistencia oculta • Secado por condensación natural • Nuevo sensor turbidez Aquatest • Acquastop Total • Bisagras basculantes • Pie posterior regulable frontalmente • Conexión agua caliente (max 60°C): ahorro energético de hasta el 35% • **DATOS TÉCNICOS** • Silenciosidad 42dB(A) re 1pw • Consumo energía: 0,90 kWh/ciclo • Consumo anual energía: 258 kWh/año • Consumo agua: 10 litros/ciclo • Consumo anual agua (l) 2800 • Ciclo normativo de referencia: ECO • Duración del ciclo normativo de referencia (ECO) 175 min • Consumo energía en modalidad stand-by off: 0,02W • Consumo energía en modalidad stand-by left on: 1,5W • Potencia instalada 1,90 kW

Funciones



Versiones

• BLV2AZ-2 - Azul celeste • BLV2NE-2 - Nera • BLV2O-2 - Naranja • BLV2P-2 - Crema • BLV2R-2 - Rossa • BLV2VE-2 - Verde lime • BLV2X-2 - Grigio metallizzato