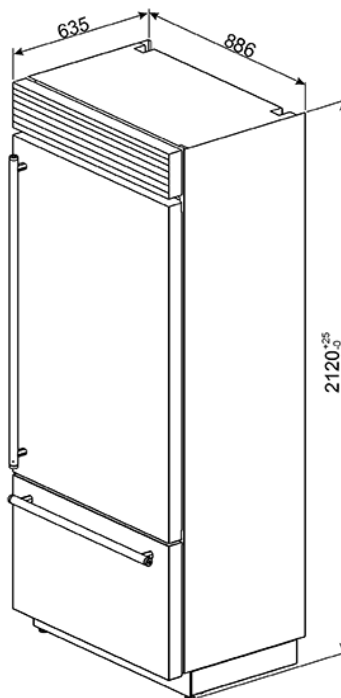


Frigorífico combinado 90cm, inox,
completamente No Frost

Clase A+

EAN13: 8017709205034



• Capacidad total neta 524 lt • Bisagra izquierda • Termostato regulable, display interior LCD • **FRIGORIFICO:** • Capacidad neta 417 lt • 3 estantes en cristal • 1 estante fijo cubre-verduras • 1 cajón 0°C • 1 cajones transparentes fruta/verdura • Iluminación interior LED • **CONTRAPUERTA:** • 1 balcón porta botellas • 2 balcones porta objetos • **CONGELADOR****** • Capacidad neta 107 lt • **DATOS TÉCNICOS** • Consumo energético anual: 430 kwh/año • Poder congelación: 15 kg/24h • Clase climática: SN-T-ST-N

Funciones

