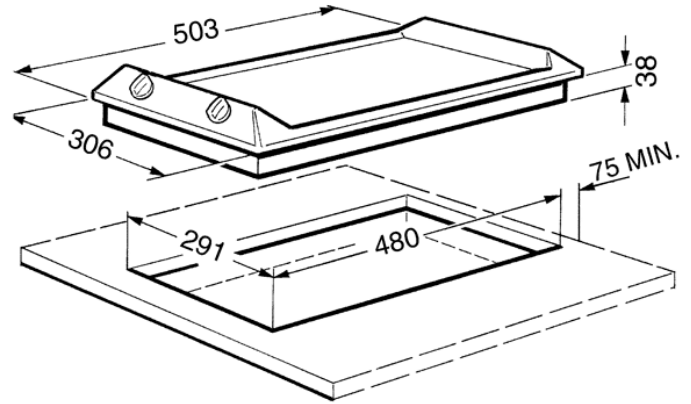
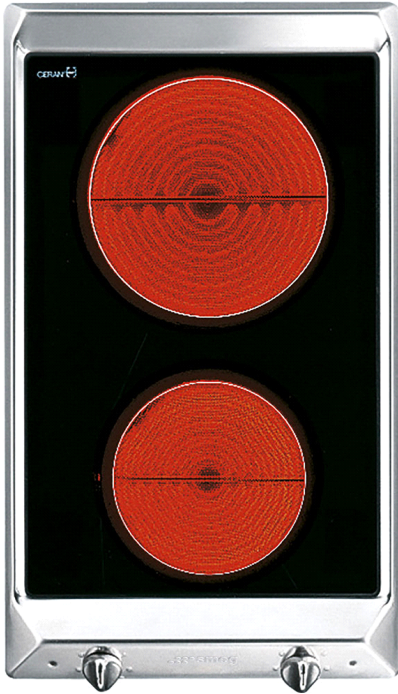


Domino vitrocerámico, 30 cm
EAN13: 8017709076184



• **ESTÉTICA Y MANDOS** • Línea Evolución • Inox • Mandos frontales • Compatibles con posibilidad de unión con la junta LG53-1 • **ZONAS DE COCCIÓN** • 2 radiantes • Anterior. 1,80 kW ø 180 mm • Posterior. 1,20 kW ø 145 mm • **SEGURIDAD** • Piloto de funcionamiento