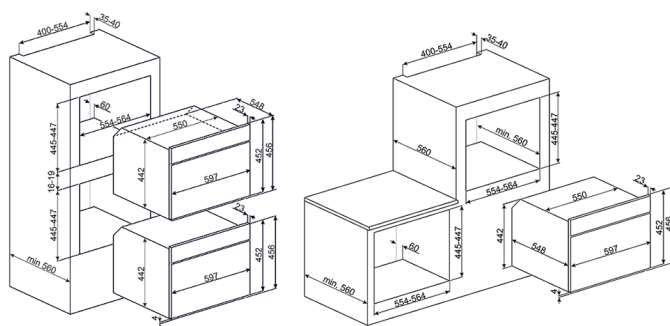


Microondas con Grill, 60x45 cm  
Clase no aplicable (m.o.)



• **ESTÉTICA/MANDOS** • Línea Cortina • Blanco • Mandos y Tirador acabado silver envejecido • Display LCD •  
**FUNCIONES/OPCIONES/TEMPERATURA** • 7 Funciones de cocción de las cuales • Programador electrónico con: Timer, final de cocción •  
Apagado automático • Encendido automático • Señalador acústico de final de cocción • Otras opciones: Modalidad Showroom, bloqueo  
mandos (seguridad niños) • Control electrónico de la temperatura • **INTERIOR HORNO** • 3 niveles de cocción • Soportes laterales metálicos  
• Base todo horno • Iluminación interior Halógena • **SEGURIDAD** • Sistema de enfriamiento tangencial • Sistema automático de apagado a  
la apertura de la puerta

## Funciones

