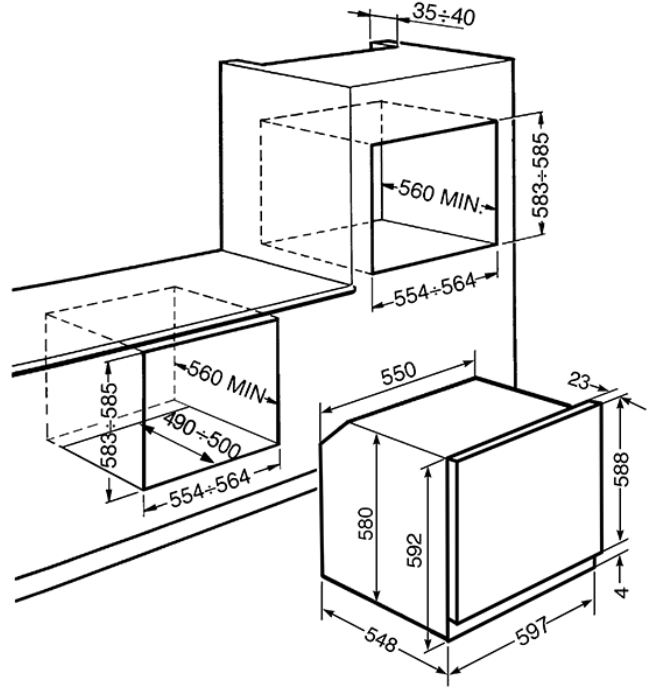


Horno, 60 cm, Eléctrico, Termoventilado, 16 funciones, Vapor Clean, Estética Clásica, Inox, Clasificación energética A+
 EAN13: 8017709212162



• **Mandos** • Display / Reloj: TFT gráfico • Display EasyGuide(guía fácil) • **Opción** • Opción de programación tiempo cocción: Programación • programada final de cocción • Alarma acústica final cocción • Cuentaminutos • Limitador de potencia • Show Room Demo • Bloqueo mandos/Seguridad niños • Otras opciones: sistema SmartCooking • Pre-calentamiento rápido • Temperatura mínima: 30 °C • Temperatura máxima: 280 °C • **Características técnicas** • Material de la cuba: Esmalte Ever Clean • Volume neto: 72 l • Volumen bruto: 79 l • Nº de soporte de bandeja: 5 • Tipo de soportes: Laterales metal • Nº de luces: 2 • Tipo de Luces: Halógena • Potencia de luz: 40 W • Encendido de luces a la apertura de la puerta • Interior puerta todo cristal • Cristal interior desmontable • Interrupción resistencia a la apertura de la puerta • Sistema de refrigeración: Tangencial • Puerta: Fresh Touch • Cierre Soft Close • **Dotación Accesorios Incluidos** • Bandeja con tope posterior: 1 • Bandeja esmaltada profunda (40 mm): 1 • Guías telescópicas de extracción parcial: 1 • **Conexión Eléctrica** • Voltage (V): 220-240 V • Consumo nominal conexión eléctrica (W): 3000 W • Intensidad (A): 13 A • Frecuencia (Hz): 50/60 Hz

Funciones

