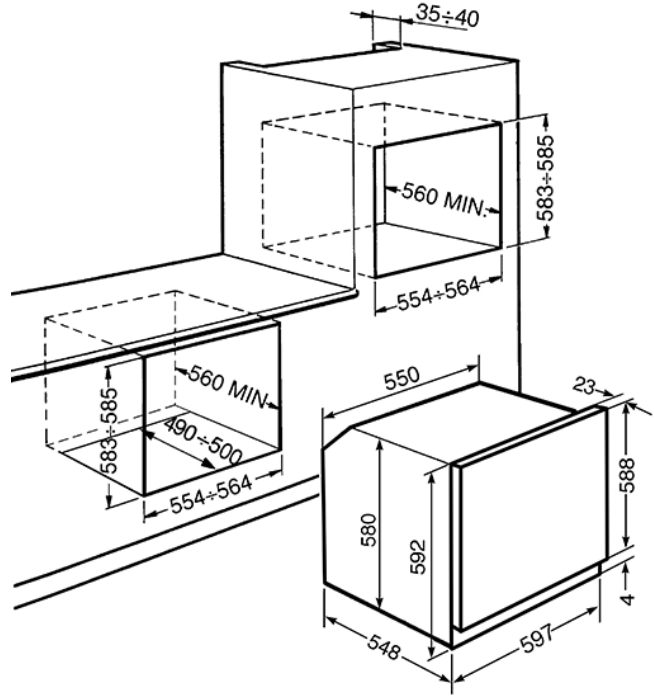


Horno, 60cm, Eléctrico, Ventilado, 8 funciones, Estética Victoria, Inox anti-huellas, Clasificación energética A



• **Opción** • Opción de programación tiempo cocción: Final cocción • Alarma acústica final cocción • Cuentaminutos • Temperatura mínima: 50 °C • Temperatura máxima: 250 °C • **Características técnicas** • Material de la cuba: Esmalte Ever Clean • Volúmen neto: 70 L • Volúmen bruto: 79 L • N° de soporte de bandeja: 5 • Tipo de soportes: Laterales metálicos • N° de luces: 2 • Tipo de Luces: Halógenas • Potencia de luz: 40 W • Interior puerta todo cristal • Cristal interior desmontable • Sistema de refrigeración: Tangencial • Puerta: Temperatura controlada • **Dotación Accesorios Incluidos** • Bandeja esmaltada profunda (40 mm): 1 • Bandeja con tope posterior: 1 • Rejilla inserción bandeja: 1

Funciones

