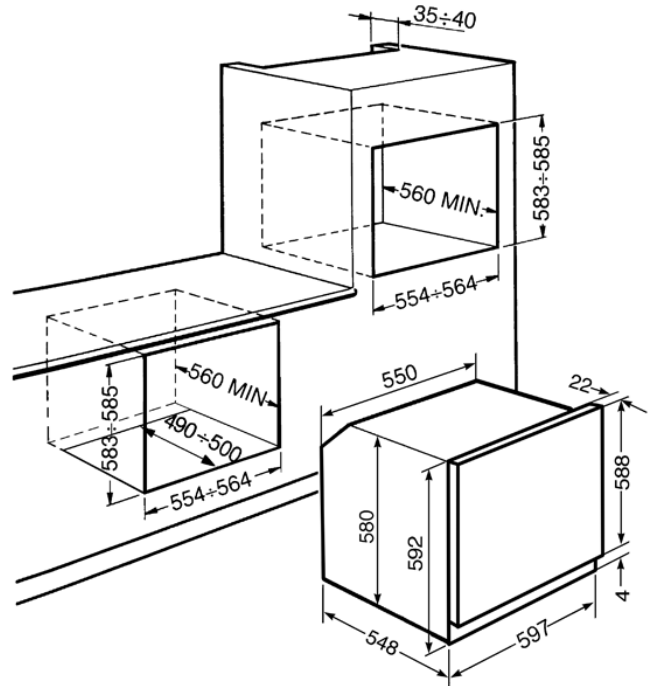


Familia: Horno, 60 cm, eléctrico  
 Método de cocción: Termoventilado  
 N.º de funciones: 11  
 Sistema de limpieza: Vapor Clean  
 Estética: Cortina  
 Color: Crema  
 Clase de eficiencia energética: A  
 EAN13: 8017709172541



• **Programas/Funciones** • Inferior: Sí • Inferior + superior + ventilador: Sí • Inferior + ventilador: Sí • Inferior + superior: Sí • Circular + Ventilador: Sí • Turbo (circular + inferior + superior + ventilador): Sí • Grill ancho + ventilador: Sí • Grill estrecho + ventilador: Sí • Grill ancho: Sí • Descongelación: Sí • Funciones limpieza: Vapor Clean • **Mandos** • Pantalla/Reloj: Analógico • Acabado componentes: Acero • **Opciones** • Opción de programación tiempo cocción: Fin de cocción • Alarma acústica de fin de cocción: Sí • Cuentaminutos: Sí • Temperatura mínima: 50 °C • Temperatura máxima: 250 °C • **Características técnicas** • Material de la cavidad: Esmalte Ever Clean • Volumen neto: 72 l • Volumen bruto: 79 l • N.º de estantes: 5 • Tipo de estantes: Bastidores de metal • Volta Mobile: Sí • N.º de luces: 2 • Tipo de Luz: Halógenas • Potencia luz: 40 W • Encendido de la luz al abrir la puerta: Sí • Puerta interna de vidrio: Sí • Vidrio interno removible: Sí • Interrupción de resistencias al abrir la puerta: Sí • Sistema de enfriamiento: Tangencial • Puerta: Fresh Touch • **Equipo accesorios incluidos** • Rejilla inserción bandeja: 1 • Rejilla con stop posterior: 1 • Bandeja esmaltada tradicional (20 mm): 1 • Bandeja esmaltada profunda (40 mm): 1 • Guías telescópicas de extracción total: 2 • **Conexión eléctrica** • Tensión (V): 220-240 V • Datos nominales de conexión eléctrica: 3000 W • Corriente: 13 A • Frecuencia: 50 Hz

## Funciones



## Versiones

- S45MA - Antracita