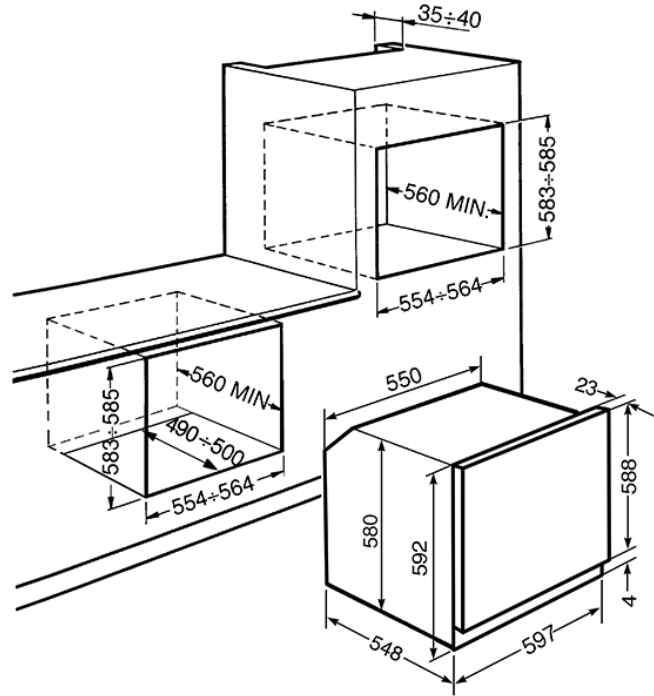


Horno pirolítico, Dolce Style Novo
EAN13: 8017709217884



• **ESTÉTICA/MANDOS** • Horno, 60 cm., Eléctrico • Método de cocción: Termoventilado • N.º de funciones: 10 • Sistema de limpieza: Pirolítico • Estética: Dolce Stil Novo • Energy efficiency class: A+ • **Programas/Funciones** • Funciones limpieza: Pirólisis/ Pirólisis eco • Recetas personalizables: 10 • Programas automáticos: 50 • Otras funciones: Descongelamiento por tiempo, Descongelación por peso, Calienta platos, Fermentación, Sabbath • Mandos • Pantalla/Reloj: Pantalla táctil gráfica en color TFT • Pantalla EasyGuide • Acabado componentes: Cobre • Opciones • Opción de programación tiempo cocción: Inicio programado y fin de cocción • Alarma acústica de fin de cocción • Cuantaminutos • Limitador de potencia • Show Room Demo • Bloqueo de teclas/Modo seguridad para niños • Otras opciones: sistema SmartCooking, Keep warm, Eco light, • Language setting, Digital clock display, Tones • Precalentamiento rápido • Temperatura mínima: 30 °C • Temperatura máxima: 280 °C • Características técnicas • Material de la cavidad: Esmalte Ever Clean • Volumen bruto: 79 l • N.º de estantes: 5 • Tipo de estantes: Bastidores de metal • N.º de luces: 2 • Tipo de Luz: Halógenas • Potencia luz: 40 W • Encendido de la luz al abrir la puerta • Puerta interna de vidrio • Vidrio interno removible • Interrupción de resistencias al abrir la puerta • Sistema de enfriamiento: Tangencial • Puerta: Fría • **Equipo accesorios incluidos** • Rejilla inserción bandeja: 1 • Rejilla con stop posterior: 2 • Bandeja esmaltada tradicional (20 mm): 1 • Bandeja esmaltada profunda (40 mm): 1 • Guías telescópicas de extracción total: 1 • Conexión eléctrica • Tensión: 220-240 V • Datos nominales de conexión eléctrica: 3000 W • Corriente: 13 A • Frecuencia: 50/60 Hz

Funciones

