

## SR764BS

### cortina

Encimera de cocción a gas, 60 cm

EAN13: 8017709140960

#### ESTETICA Y MANDOS

- Línea Cortina
- Blanco componentes silver
- Parrillas en hierro colado

#### ZONAS DE COCCIÓN

- Encimera Gas, 60 cm
- 4 quemadores:
- Izquierda 3,90 kW
- Posterior central 1,65 kW
- Anterior central 1,05 kW
- Derecha 2,55 kW

#### SEGURIDAD

- Encendido rápido electrónico
- Válvulas de seguridad
- Preparada para gas natural (G20)
- Inyectores para gas butano/propano (G30)

#### DATOS TÉCNICOS

- Potencia nominal eléctrica, 1 W
- Potencia nominal gas: 9 kW



### Funciones





**Quegador Ultrarápido:**



El Quemador Ultrarápido, consta de doble corona, formada por un pequeño quemador auxiliar y uno mayor que la trabajar juntos consiguen una mayor potencia de fuego.



**Parrillas de hierro fundido:**



Las rejillas de hierro fundido son resistentes a las altas temperaturas y por su alta resistencia facilitan el movimiento y el reposicionamiento de las ollas sobre la encimera.



**Semifilo:**

solución de instalación con la perfil de hasta 4 mm, que combina la simplicidad de la instalación con un diseño minimalista.

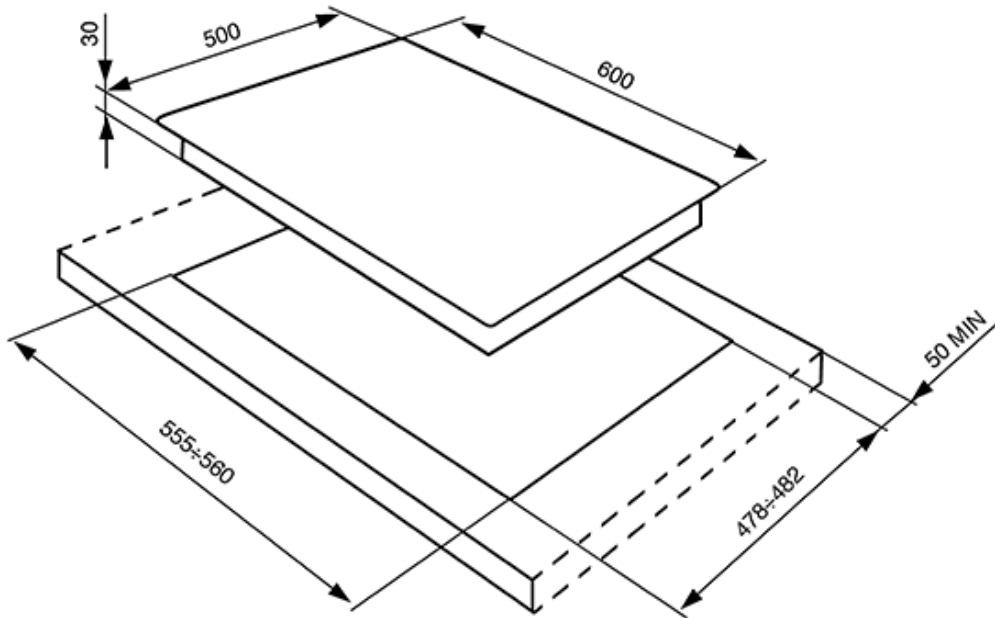


**SR764BS**

cornisa

gas  
60 cm

blanco  
parrillas en hierro colado



SMEG España  
Hidráulica, 4  
P. I. Ferreria  
08110 Montcada I Reixac (Barcelona)  
Tel.: +34 93 56 50 250  
Fax : +34 93 56 44 310